

Caritti.

1832150
1832152
1832155
1832157



SAUNA ULTRA AMBIENT

IP67 silikoniprofiloitu led-nauha

Led-nauha erittäin haastaviin olosuhteisiin
-40°C - +125°C



SAUNA ULTRA AMBIENT IP67 LED-NAUHA ERITTÄIN HAASTAVIIN OLOSUHTEISIIN

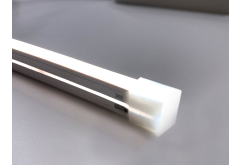
OMINAISUUKSIA

- Silikoniprofiloitu led-nauha erittäin laajalle lämpötila-alueelle, sekä viileään että kuumaan ympäristöön
- Hyvä värintoisto: CRI > 90, korkea valohyötysuhde
- Tasainen valo: 140 lediä/m
- Matalajännite 24V-vakiojännite
- IP67-suojausluokka, sopii kosteisiin ympäristöihin
- RoHS, CE
- Ympäristön lämpötila: -40 - + 125 °C
- Varastointilämpötila: -30 - + 60 °C
- 2 vuoden takuu

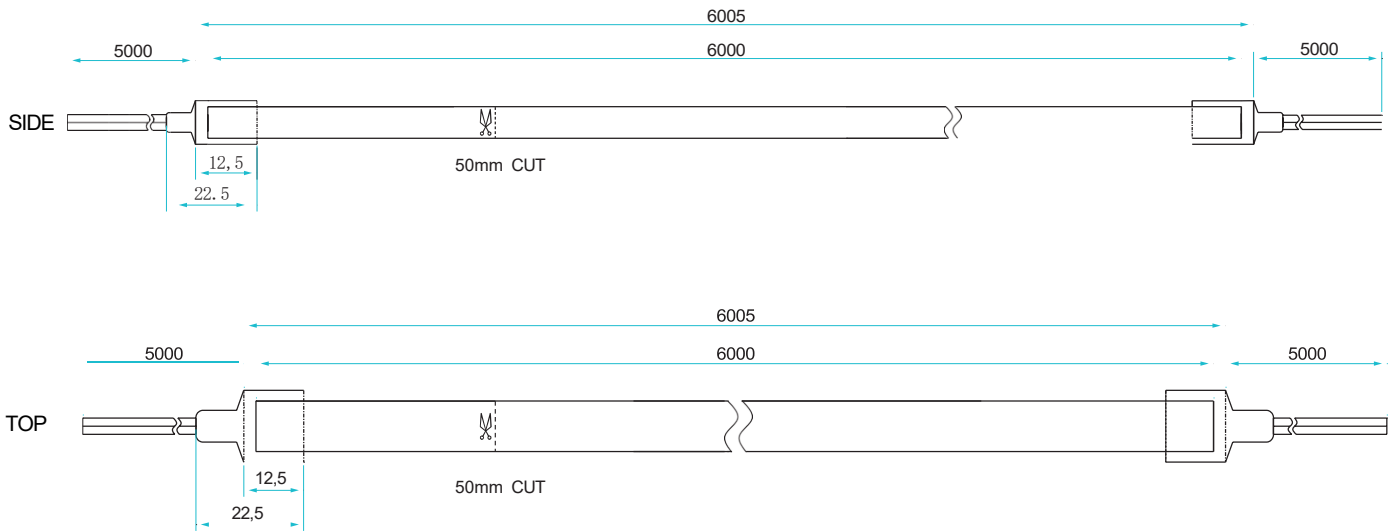
SIVUSTA VALAISEVA



PÄÄLTÄ VALAISEVA



Mitat/mm:



Pituus	2000 mm tai 6000 mm
Katkaisuväli	50 mm
Korkeus x leveys	Top 10 mm x 10 mm / Side 12 mm x 6 mm
Johdon pituus	5000 mm
Kuorintapituus juotoksille	3 mm



PÄÄTYKAPPALEET JA KIINNIKKEET SIVUSTA VALAISEVALLE LED-NAUHALLE



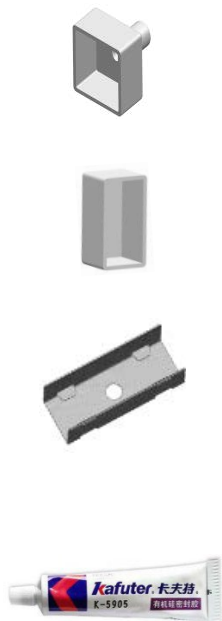
Kuvaus

PÄÄTYKAPPALE SYÖTTÖKAPELILLE

PÄÄTYKAPPALE

KIINNITYSKLIPSI RST
P: 20 MM * L: 6.8 MM * K: 11 MM

PÄÄTYKAPPALEET JA KIINNIKKEET PÄÄLTÄ VALAISEVALLE LED-NAUHALLE



Kuvaus

PÄÄTYKAPPALE SYÖTTÖKAPELILLE

PÄÄTYKAPPALE

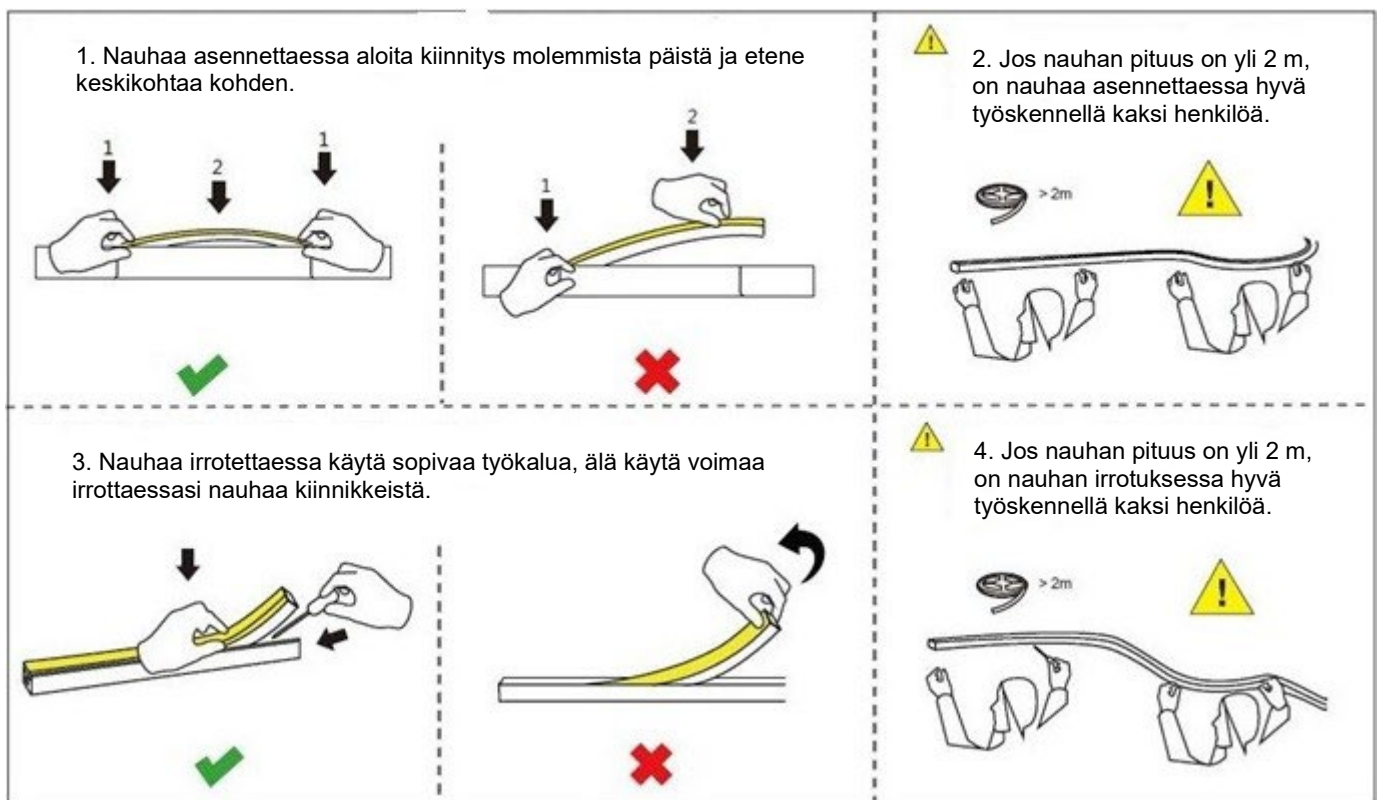
KIINNITYSKLIPSI RST
P: 20 MM * L: 11 MM * K: 11 MM

Molemmissa sarjoissa mukana

SILIKONILIIMA 5 G

Asennus ja käyttöohjeet

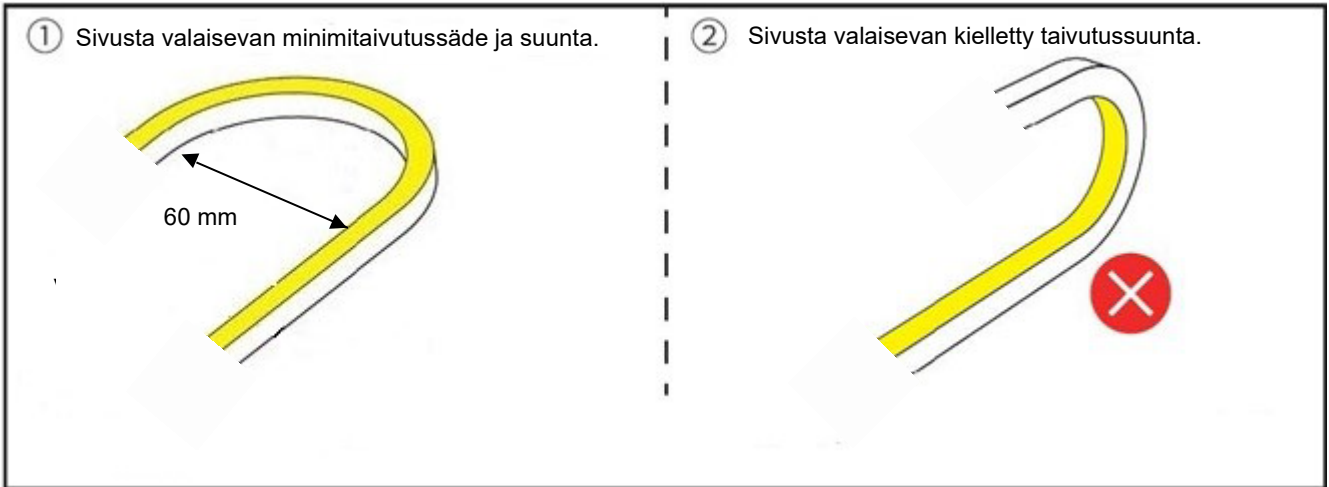
1. Puhdista asennuspinta.
2. Avaa Sauna Ultra Ambient kelalta.
3. Aseta kiinnikkeet 25 cm välein.
4. Asenna nauha kiinnikkeisiin huomioiden kuvien ohjeistus.
5. Kun olet asentanut Sauna Ultra Ambientin paikoilleen, kytke tuotteen johto tasajännitelähteeseen 24V ja varmista, että kytkennät on tehty oikein (positiiviset + ja negatiiviset –navat).
6. Kun Sauna Ultra Ambientin johdot on kytketty, kytke 230 V -johdot tasajännitelähteeseen.



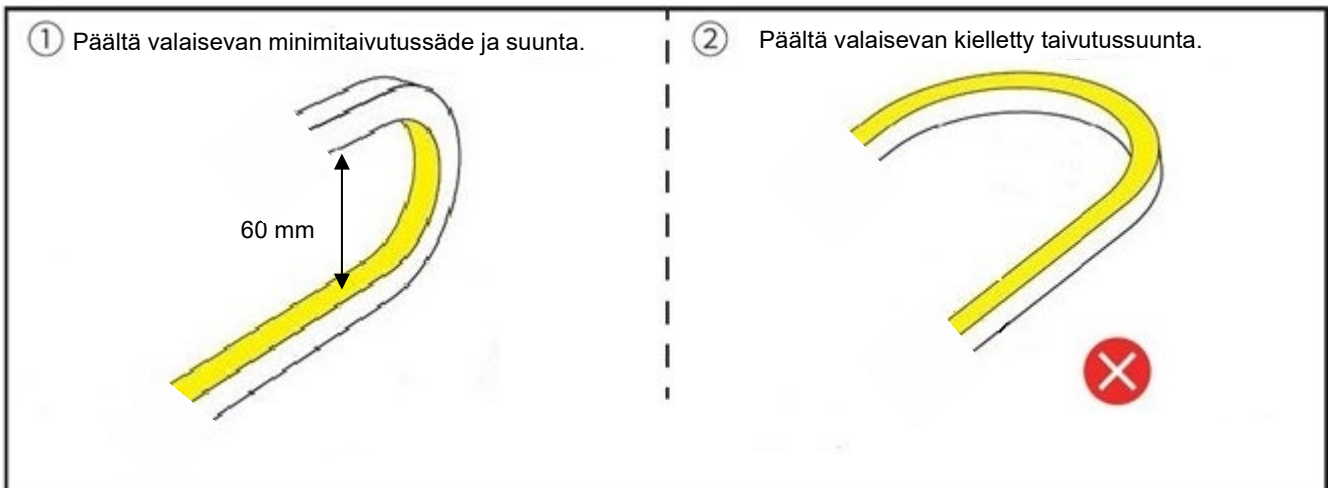
Huomautukset ennen käyttöönottoa

1. Tasajännitelähteen jännite tulee olla sama (24 V) kuin led-nauhassa ilmoitettu jännite. Asenna virtalähde asennusohjeiden ja määräysten mukaisesti.
2. Tarkasta, että nauhan johdot on liitetty oikein (positiiviset + ja negatiiviset –navat), muuten nauha vaurioituu.
3. Älä kytke virtaa nauhaan sen asennuksen aikana. Näin vältetään nauhan oikosulkuvika, joka johtuu asennuksen aikana tapahtuneista käyttövirheistä. Kytke virta vasta, kun asennus ja kaikki liitännät on tehty.
4. Sauna Ultra Ambient voidaan leikata vain katkonauhamerkkien kohdalta. Katkaisu muusta kuin merkitystä kohdasta vahingoittaa nauhan piiriä ja aiheuttaa vaurioitumisen.
5. Kaikkien liitännöiden sekä päätytulppien asennusten on oltava huolellisesti tehty. Päätytulppien liimauksissa huomioitava tiivis asennus ja mahdollisissa johtojen juotoksissa ei saa olla oikosulkuriskejä.

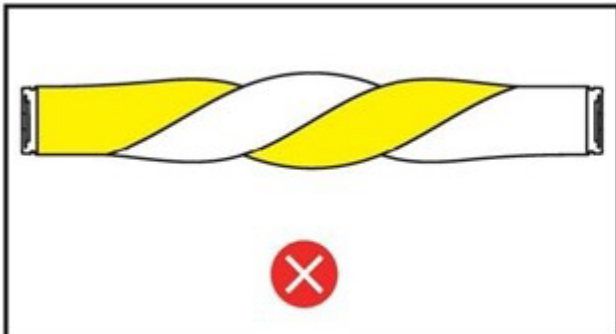
SIVUSTA VALAISEVA



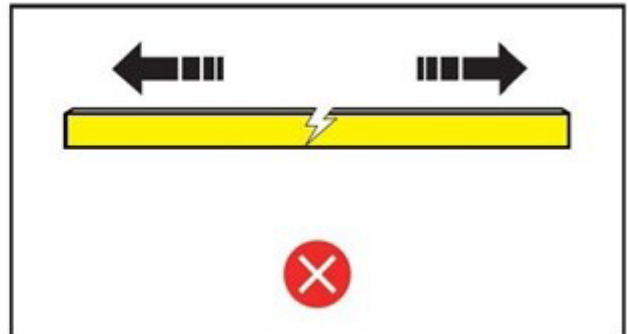
PÄÄLTÄ VALAISEVA

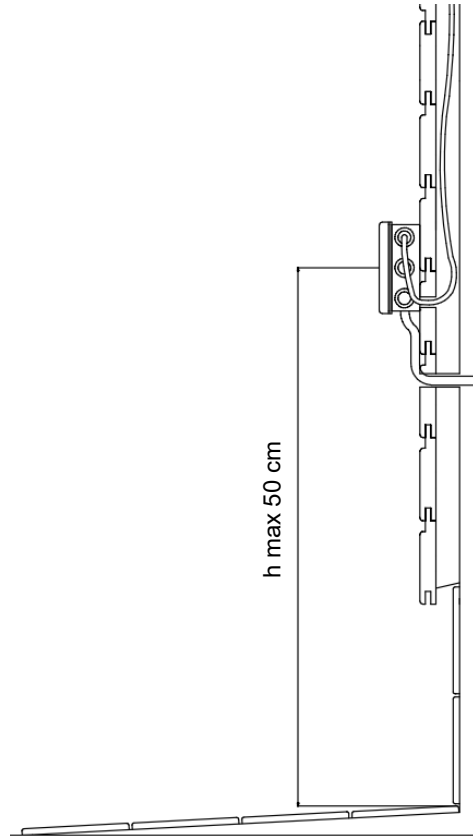


HUOM! Ei saa kiertää.



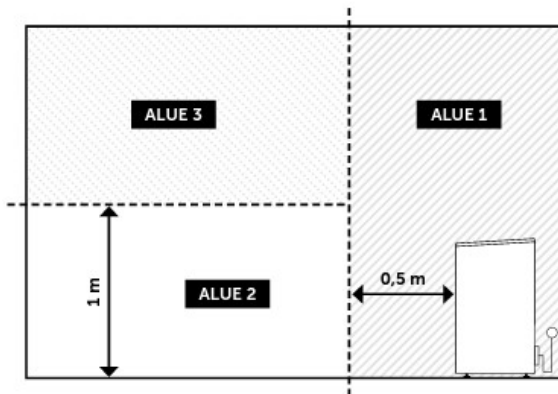
HUOM! Ei saa vetää.





Pienjännitesähköasennukset saunaan.

Perustuu CENELEC HD 60364-7-703:2005

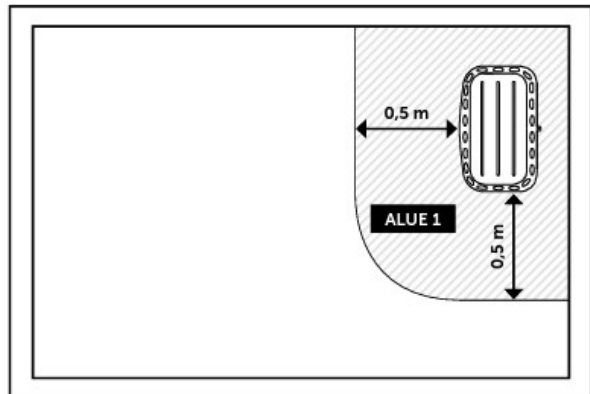


ALUE 1

Saa asentaa ainoastaan kiukaan sekä sen käyttöön kuuluvia sähkölaitteita. Alueelle 1 voidaan asentaa optisia kuituja, esim. Cariitti Kiuaskuitu 1532633.

ALUE 2

Sähkölaitteiden lämmönkestävyydelle ei aseteta erityisvaatimuksia.



ALUE 3

Sähkölaitteiden on kestävä vähintään 125 °C ympäristön lämpötila ja johtojen eristyksen on kestävä vähintään 170 °C lämpötila (johdotukselle on myös erityisvaatimuksia).

Lähde SFS 6000-7-703. Lisätietoja www.sfs.fi